


PWC KIT - Skimast

Produkt:	Sea-Doo_watercrat
Projekt Nein:	487803015_rev1
Anleitung P/N:	487803015
Überarbeitung Nr:	1
Änderungsdatum:	Juli 2019
Abgedeckter Artikel:	Ski Pylon

Die folgenden Symbole können in diesem Dokument verwendet werden:

WARNUNG

Weist auf eine gefährliche Situation hin, die zum Tod oder zu schweren Verletzungen führen kann, wenn sie nicht vermieden wird.

 **VORSICHT:** Weist auf eine Gefahrensituation hin, die, wenn sie nicht vermieden wird, zu leichten oder mittelschweren Verletzungen führen kann.

HINWEIS Weist auf eine Anweisung hin, deren Nichtbeachtung zu schweren Schäden an Fahrzeugkomponenten oder anderem Eigentum führen kann.

WARNUNG

- Dieses Kit ist nur für bestimmte zutreffende Modelle ausgelegt (autorisierte BRP-Händler bestätigen die Modelle). Es wird nicht für andere Geräte als das (die) empfohlen, für die es verkauft wurde.
- Sollte bei der Demontage/Montage eine Sicherung (z. B. Sicherungsglaschen, selbstsichernde Verschlüsse etc.) entfernt werden müssen, immer durch eine neue ersetzen.
- Die Anzugsvorgaben für Drehmomentschlüssel müssen unbedingt eingehalten werden.
- Sofern nicht anders angegeben, muss der Motor bei allen Arbeiten am Fahrzeug ausgeschaltet sein.
- Tragen Sie immer einen AUGENSCHUTZ UND GEEIGNETE HANDSCHUHE, wenn Sie Elektrowerkzeuge verwenden.

WARNUNG

Einige wichtige Sicherheitsinformationen und/oder Betriebsanweisungen für den Endverbraucher können in diesem Anweisungsblatt enthalten sein. Stellen Sie sicher, dass Sie dem Kunden die Kit-Teilenummer sowie das diesem Kit beiliegende Anleitungsblatt mitteilen. Stellen Sie sicher, dass der Kunde Zugriff auf alle Informationen hat, die für die ordnungsgemäße Verwendung des Zubehörs erforderlich sind.

HINWEIS : VERWENDEN SIE DIE ANZUGSDREHMOMENTE IN DER FOLGENDEN TABELLE, WENN NICHT ANDERS ANGEGBEN.

GRAD

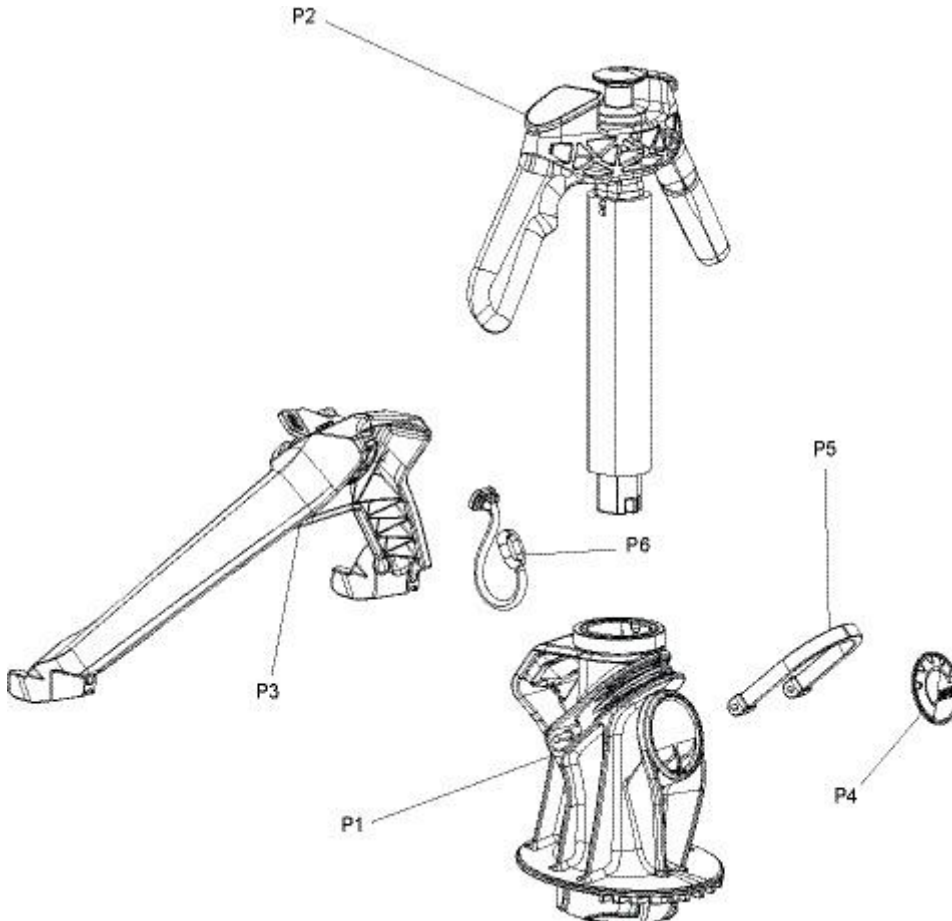
	5.8	8.8	10.9	12.9
M4	1,8 ± 0,2 N•m (16 ± 2 lbf• Zoll)	2,8 ± 0,2 N•m (25 ± 2 lbf• Zoll)	3,8 ± 0,2 N•m (34 ± 2 lbf• Zoll)	4,5 ± 0,5 N•m (40 ± 4 lbf• Zoll)
M5	3,3 ± 0,2 N•m (29 ± 2 lbf• Zoll)	5 ± 0,5 N•m (44 ± 4 lbf• Zoll)	7,8 ± 0,7 N•m (69 ± 6 lbf• Zoll)	9 ± 1 N•m (80 ± 9 lbf• Zoll)
M6	7,5 ± 1 N•m (66 ± 9 lbf• Zoll)	10 ± 2 N•m (89 ± 18 lbf• Zoll)	12,8 ± 2,2 N•m (113 ± 19 lbf• Zoll)	16 ± 2 N•m (142 ± 18 lbf• Zoll)
M8	15,3 ± 1,7 N•m (135 ± 15 lbf• Zoll)	24,5 ± 3,5 N•m (18 ± 3 lbf•ft)	31,5 ± 3,5 N•m (23 ± 3 lbf•ft)	40 ± 5 N•m (30 ± 4 lbf•ft)
M10	29 ± 3 N•m (21 ± 2 lbf•ft)	48 ± 6 N•m (35 ± 4 lbf•ft)	61 ± 9 N•m (45 ± 7 lbf•ft)	73 ± 7 N•m (54 ± 5 lbf•ft)
M12	52 ± 6 N•m (38 ± 4 lbf•ft)	85 ± 10 N•m (63 ± 7 lbf•ft)	105 ± 15 N•m (77 ± 11 lbf•ft)	128 ± 17 N•m (94 ± 13 lbf•ft)

M14	85 ± 10 N•m (63 ± 7 lbf•ft)	135 ± 15 Nm (100 ± 11 lbf•ft)	170 ± 20 N•m (125 ± 15 lbf•ft)	200 ± 25 N•m (148 ± 18 lbf•ft)
M16	126 ± 14 N•m (93 ± 10 lbf•ft)	205 ± 25 N•m (151 ± 18 lbf•ft)	255 ± 30 N•m (188 ± 22 lbf•ft)	305 ± 35 N•m (225 ± 26 lbf•ft)
M18	170 ± 20 N•m (125 ± 15 lbf•ft)	273 ± 32 N•m (201 ± 24 lbf•ft)	330 ± 25 N•m (243 ± 18 lbf•ft)	413 ± 47 N•m (305 ± 35 lbf•ft)

Die Abbildungen in diesem Dokument zeigen typische Konstruktionen der verschiedenen Baugruppen und geben möglicherweise nicht alle Details oder die genaue Form der Teile wieder; sie stellen jedoch Teile mit gleicher oder ähnlicher Funktion dar.

Die Installationszeit beträgt ca. 0,25 Stunden.

zu montierende Teile

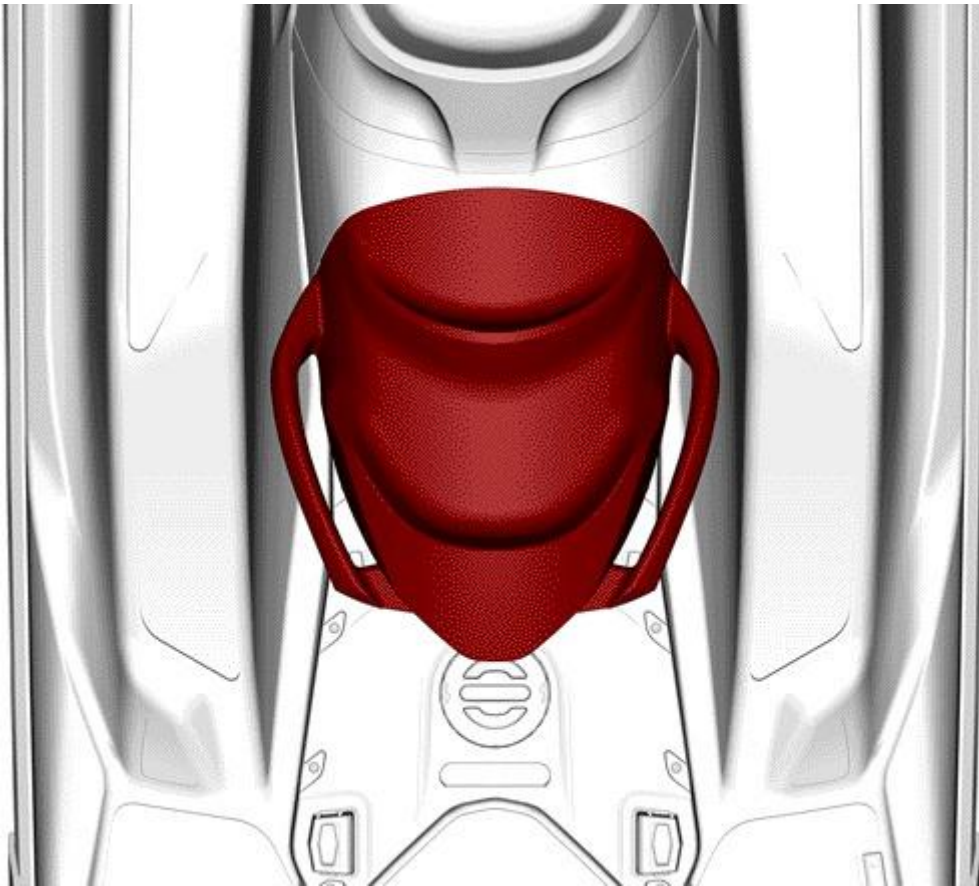


ARTIKEL	BEZEICHNUNG	Artikelnummer	Menge
P1	Montage der Pylonbasis	291004994	1
P2	Montage des Skigriffs	291005228	1
P3	Querlenker-Stützbaugruppe	291005180	1
P4	Emblem-Logo BRP	516008738	1
SPARE Parts			
ITEM	DESCRIPTION	Part number	
P5	Replacement Strap (Thick)	295100740	
P6	Replacement Strap (Thin)	273000344	

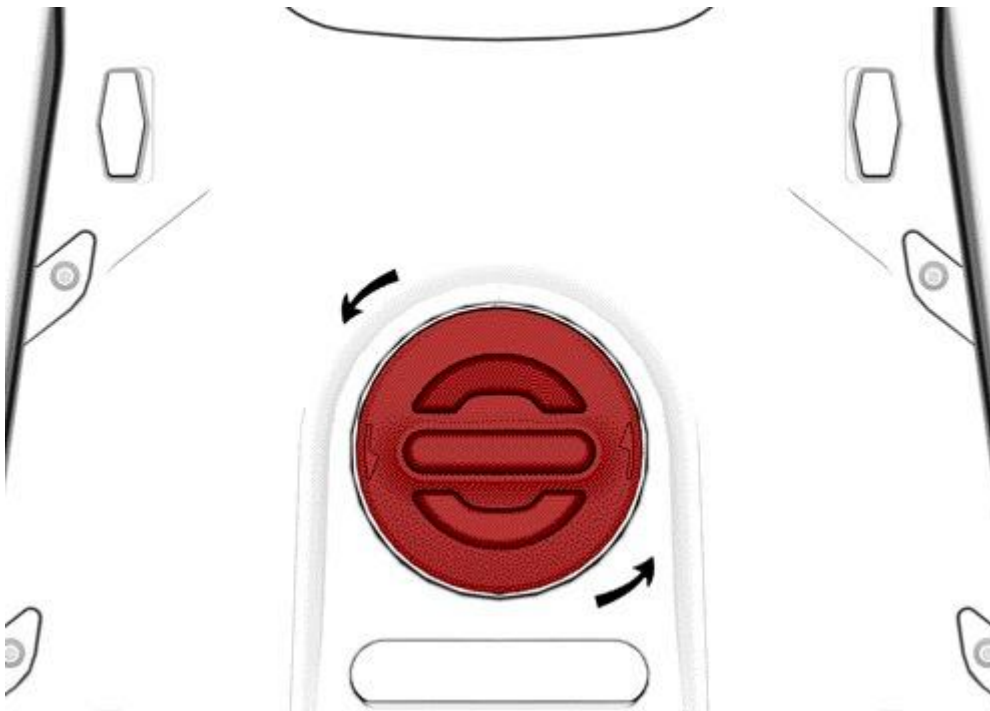
instructions

Vehicle Preparation

Remove the rear seat (see operator's guide or shop manual for instructions).

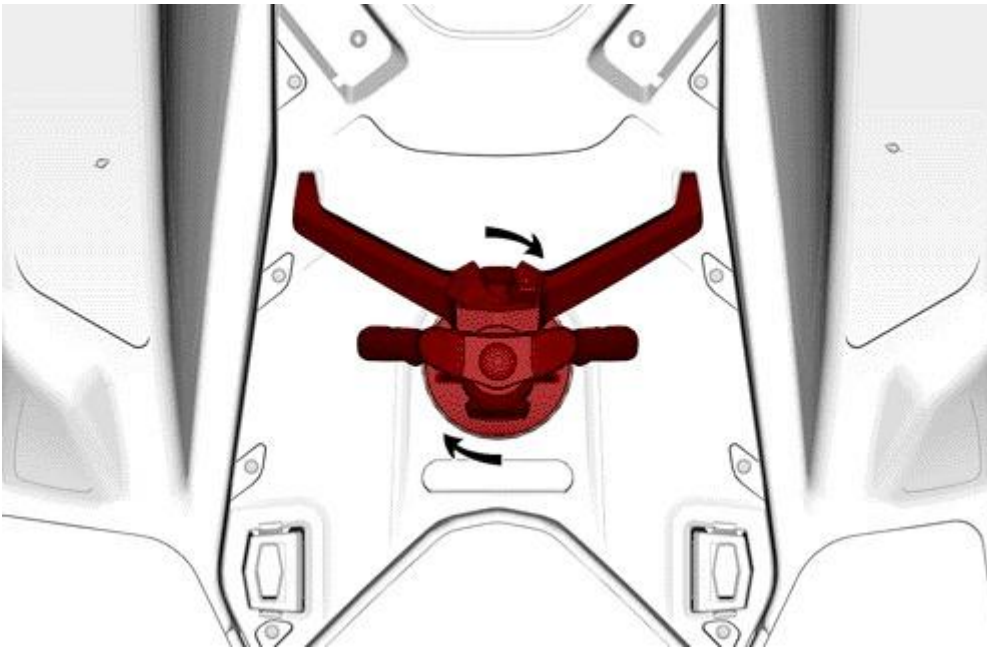


Remove the ski pylon hole cover by turning it counterclockwise one quarter of a turn and lifting it. Keep for future use.



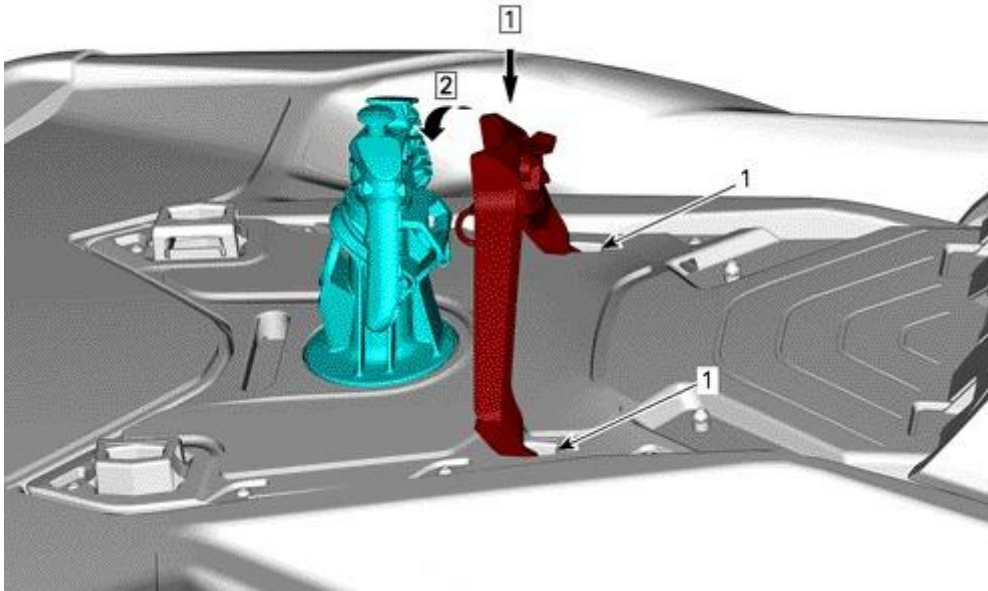
Part Installation

Screw the ski pylon assembly in place by turning it one quarter of a turn clockwise.



Insert wishbone support feet [P3] in LinQ holes and tilt toward the back.

⚠ CAUTION: Never use the pylon without the wishbone support.



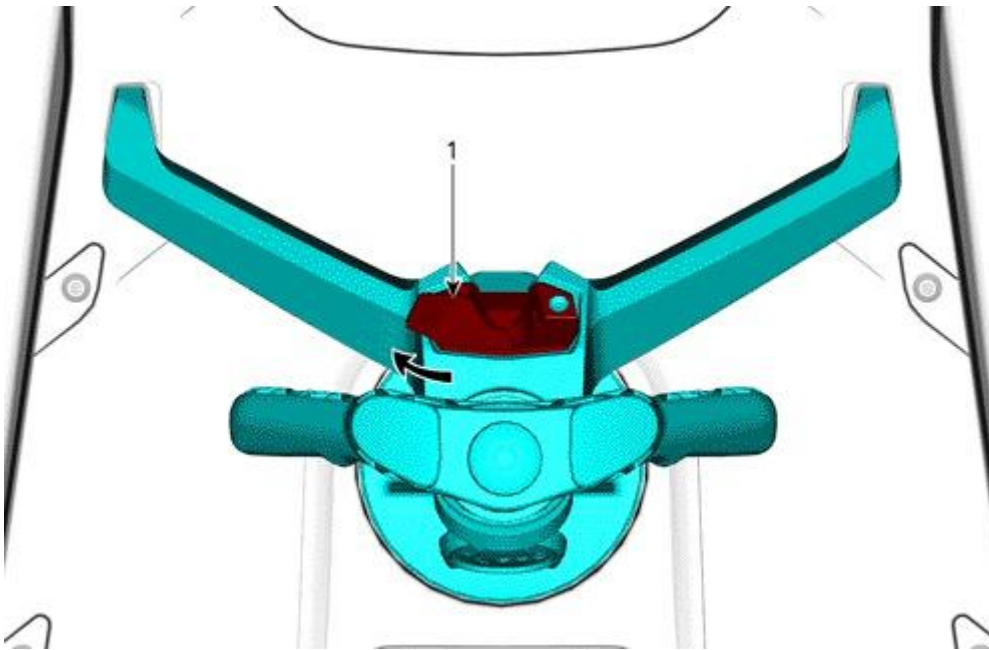
typical, rubber strap not correctly illustrated

Step 1: Lower the support

Step 2: Tilt the support

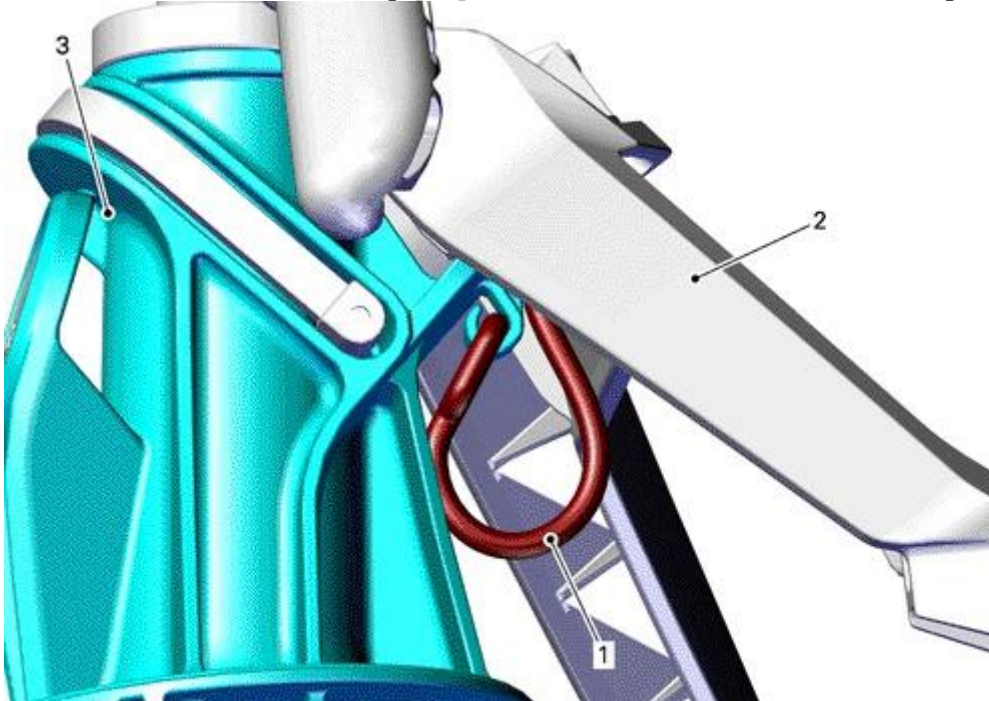
1. LinQ holes

Lock the LinQ attachment.



1. LinQ Lever

NOTE: Ensure the rubber strap [P5] is installed as shown. Ensure the strap is properly attached at all times.



1. Strap [P5]

2. Pylon base [P1]

3. Wishbone support [P3]

Reinstall seat.

Warning Labels

This product comes with the following Warning labels containing important safety information.

NOTE: The French labels are available by ordering them: (P/N 219905699FR) and (P/N 219905700FR).

The labels should be considered permanent part of this product. If the labels come off or become hard to read, please contact an authorized dealer for a free of charge replacement.

Any person who intends to use this product should read and understand the information contained on the labels before doing so.

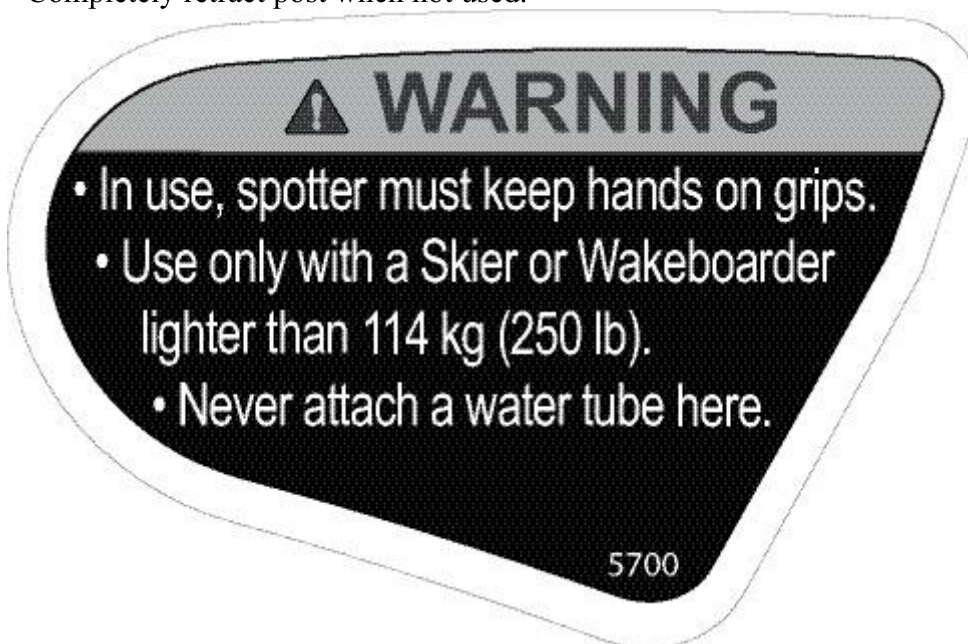
The factory applied labels are as follow:



(P/N 219905699)

⚠ WARNING

- Always fully extend and lock before use.
- Do not hold grab handle while retracting post.
- Completely retract post when not used.



(P/N 219905700)

⚠ WARNING

- In use, spotter must keep hands on grips.
- Use only with a Skier or Wakeboarder lighter than 114 kg (250 lb).
- Never attach a water tube here.

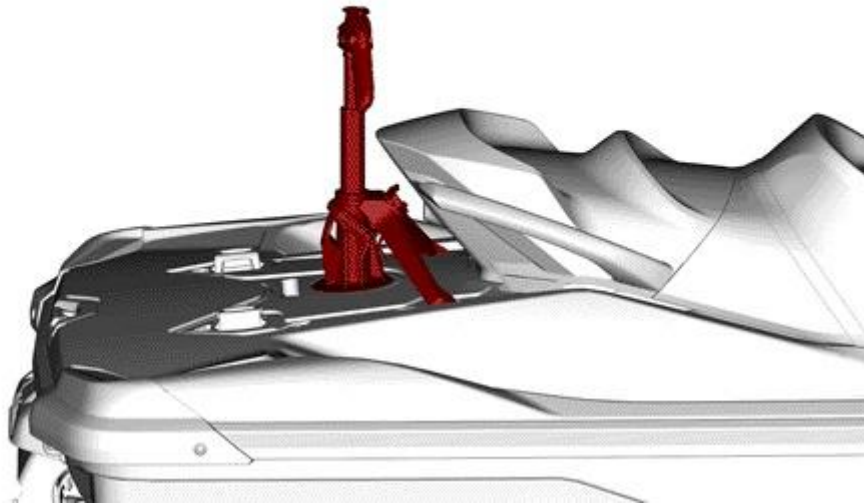
The English warning label are already installed. Install French warning label on top of it if needed. If label is damaged, remove it using a heat gun before installing French warning label.

1. To install the French warning label, proceed as follows:

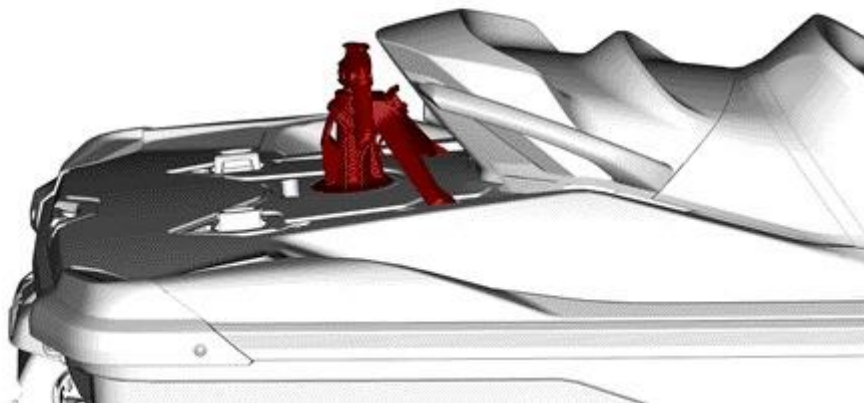
- 1.1 Clean installation zone with isopropyl alcohol and let dry.
- 1.2 Remove adhesive protector from rear of warning label.
- 1.3 Install warning label onto installation zone.

Using the Ski/Wakeboard Pylon

Make sure ski/wakeboard pylon is fully extended and locked before use.



Completely retract and lock when not used.



WARNING

When using the ski pylon, never carry cargo or accessories on the boarding platform.



WARNING

Never perform a sharp turn with skier/wakeboarder in tow and use caution as tow rope may backlash to watercraft when released. Always store tow rope when not in use.

NOTICE The ski/wakeboard pylon is designed for towing a skier or wakeboarder with a maximum weight of 114 kg (250 lb).



CAUTION: Never use the ski pylon to tow an inflatable tube or similar toy. Always use the rear cleat for towing an inflatable tube.

Ski/Wakeboard Pylon Inspection

Ski-/Wakeboard-Pylon-Betrieb prüfen. Stellen Sie sicher, dass es leicht nach oben und unten gleitet.

Überprüfen Sie die Funktion des Verriegelungsmechanismus.

Überprüfen Sie die Festigkeit der Befestigungselemente. Wenn etwas defekt ist, verwenden Sie den Ski-/Wakeboard-Pylon nicht und wenden Sie sich zur Reparatur an einen autorisierten Sea-Doo- Händler.

Ski-/Wakeboard-Pylon-Schmierung

Ski-/Wakeboard-Pylon reinigen und eine dünne Schicht SUPER LUBE GREASE (P/N 293 550 030) oder gleichwertig auftragen.

Pylon über seine gesamte Länge schmieren.

Wischen Sie überschüssiges Fett ab und installieren Sie den Pylon wieder.

Mehrere Male aus- und einfahren, um das Schmiermittel zu verteilen.

